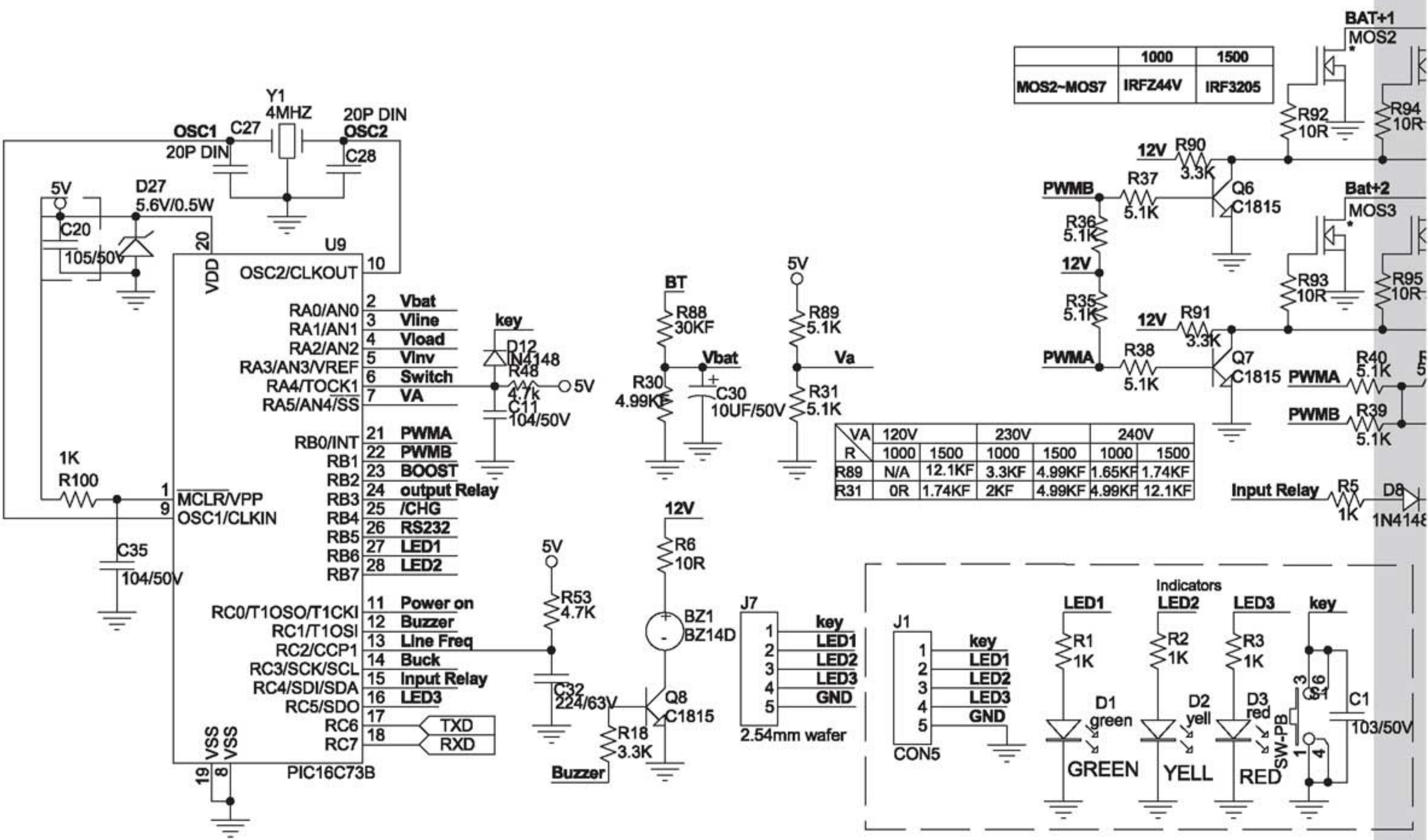
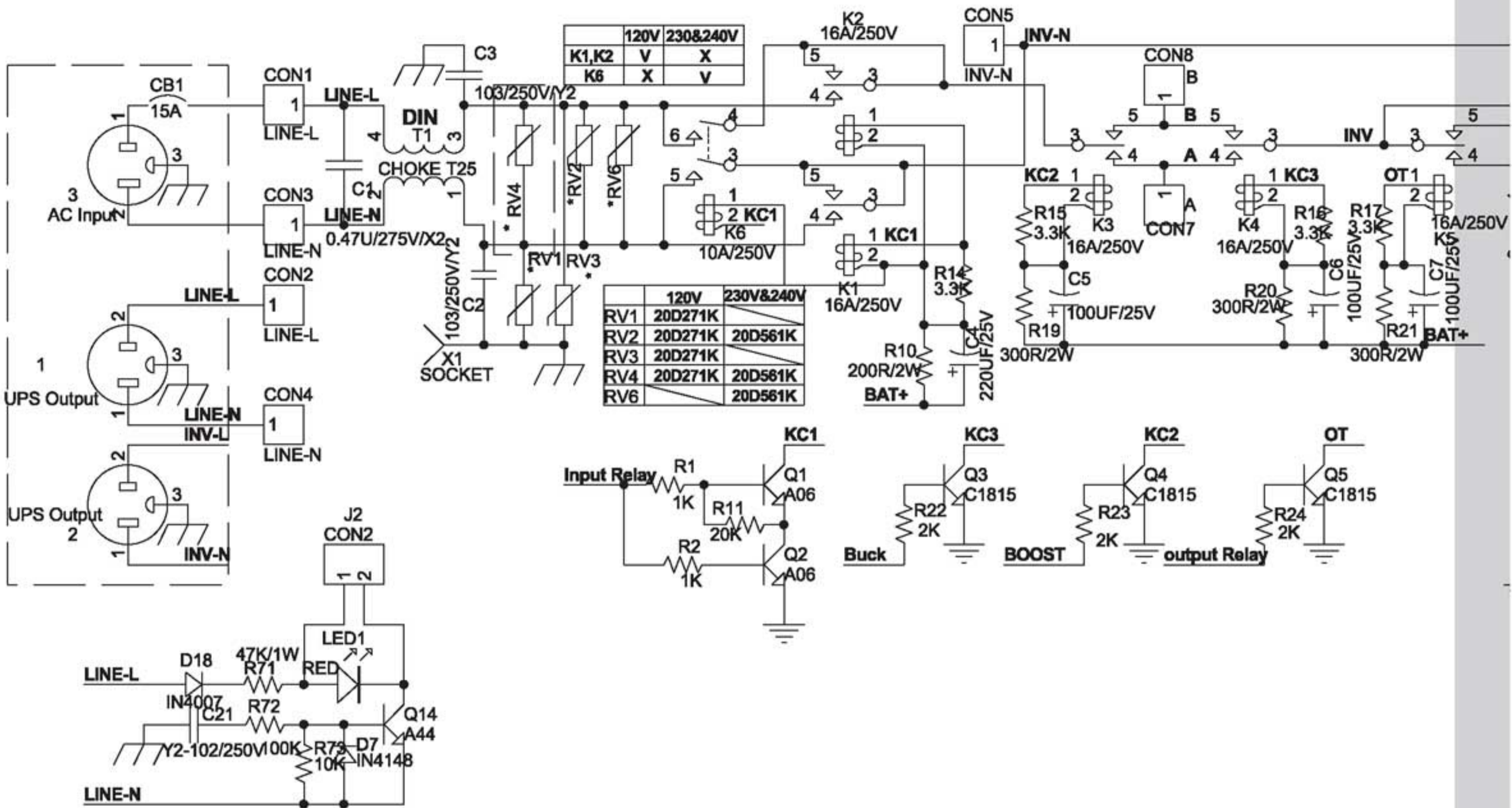
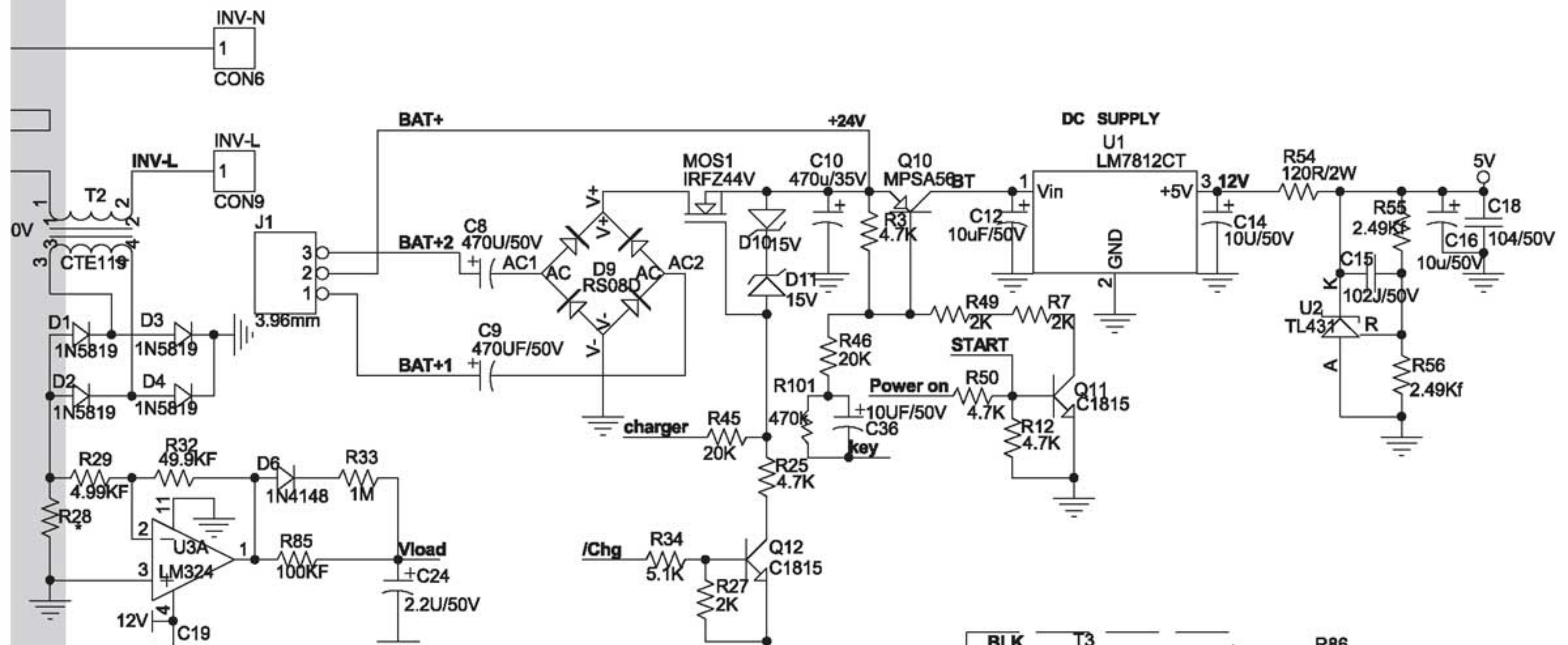
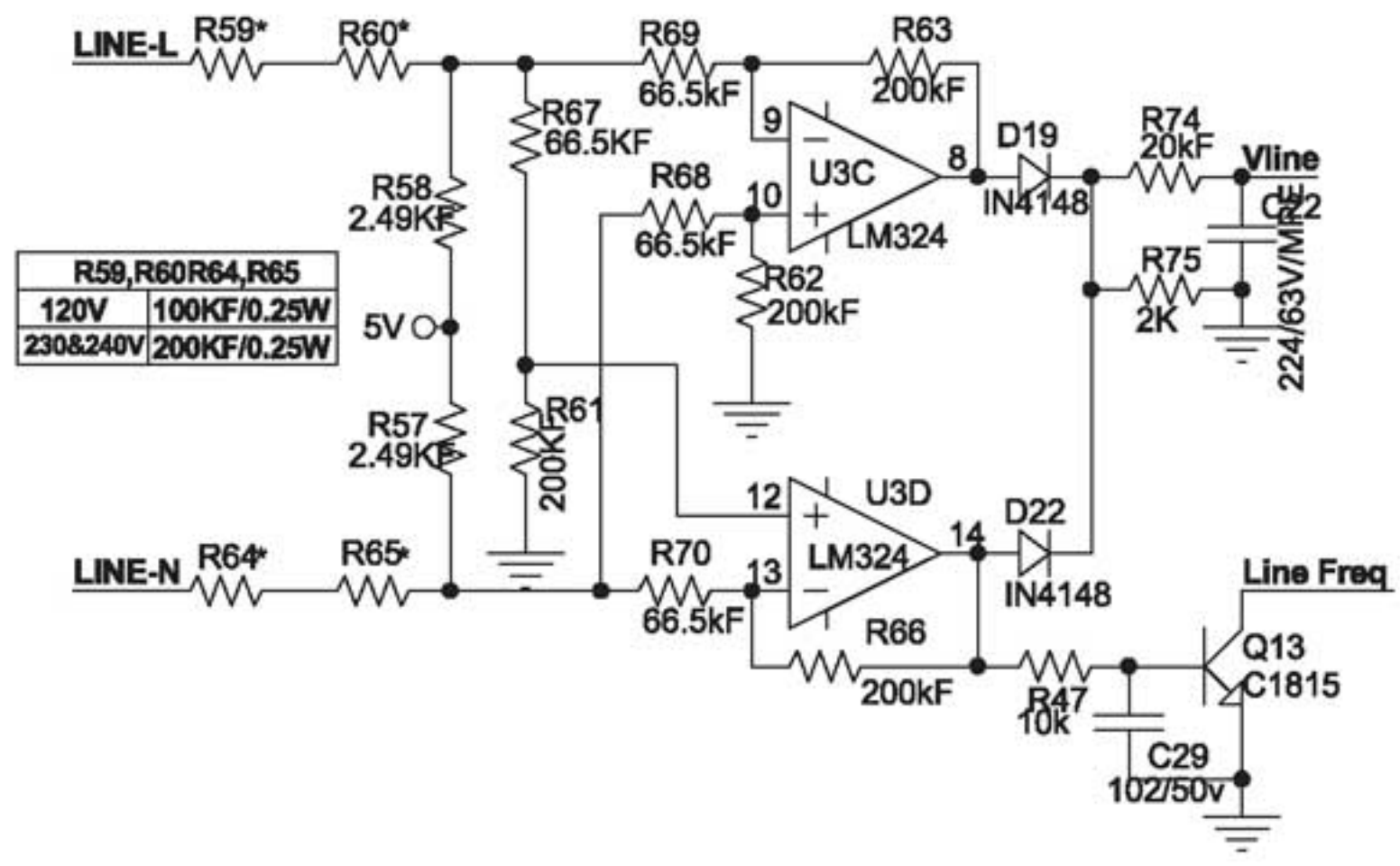
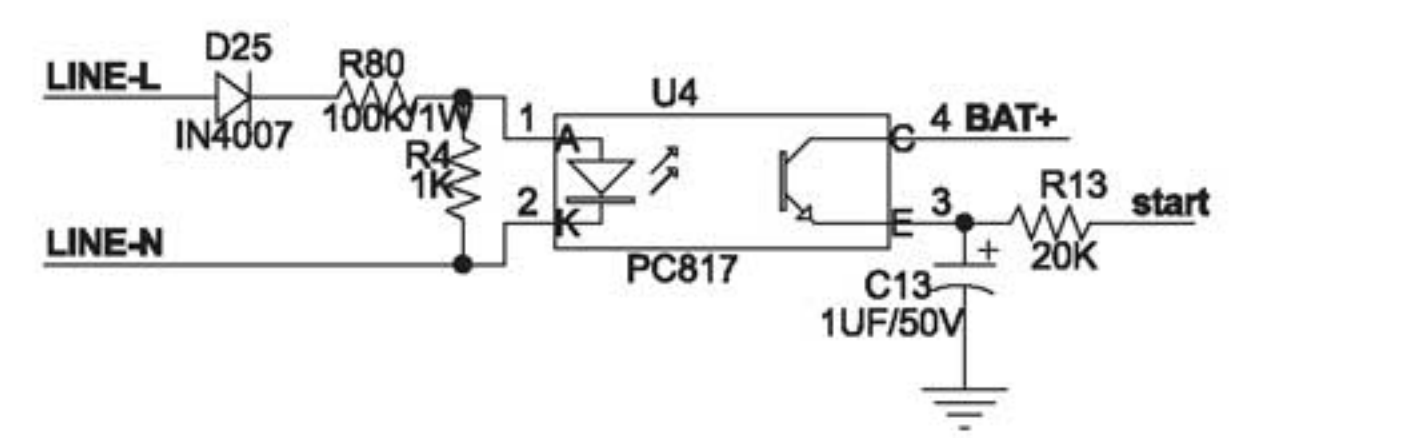
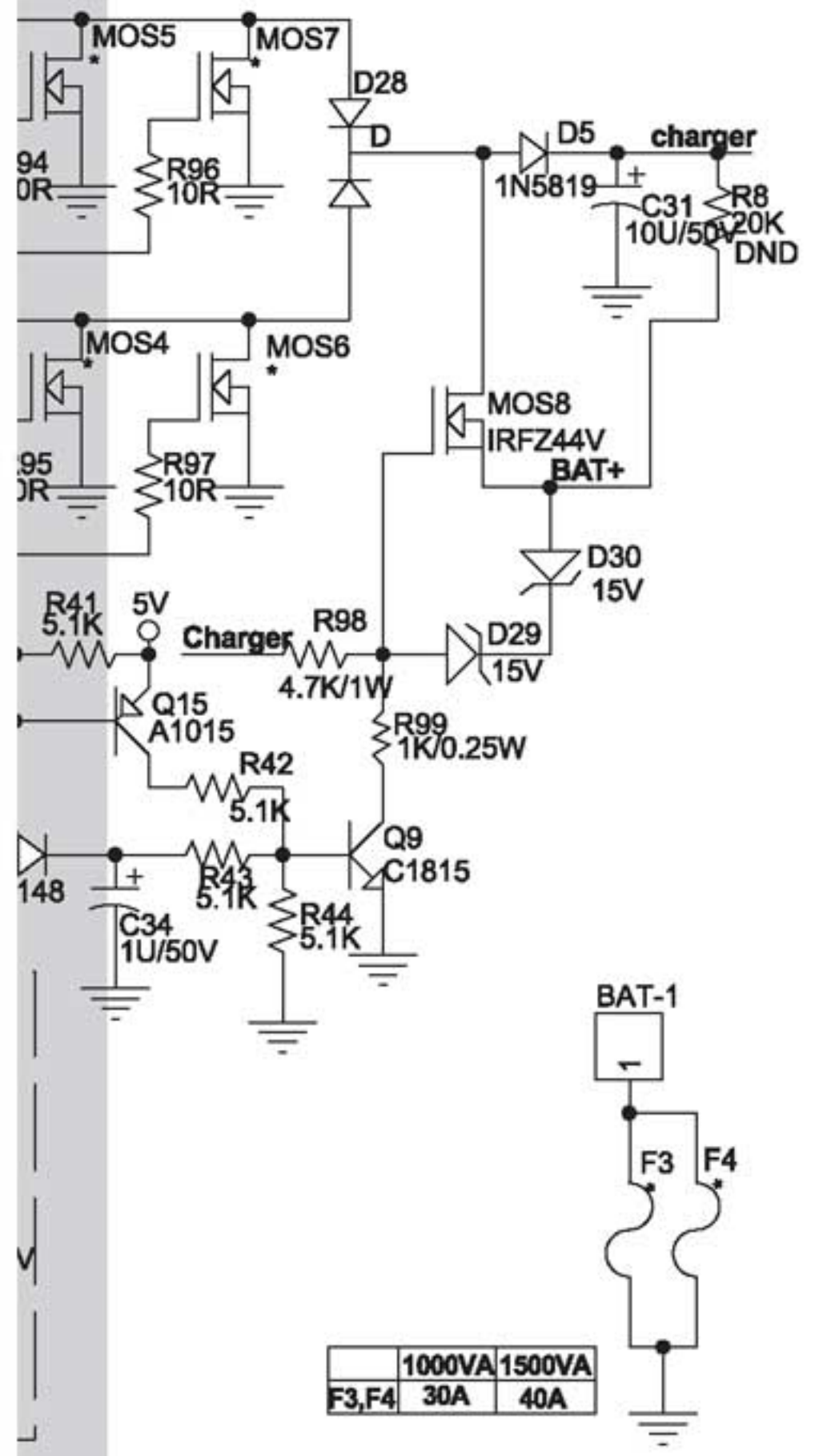
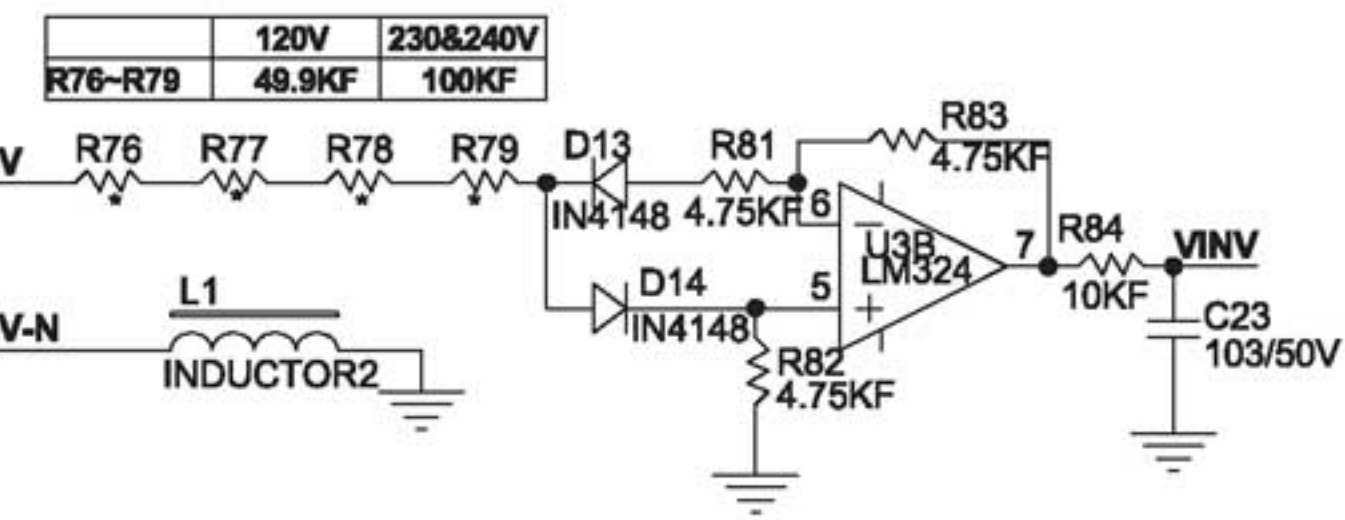
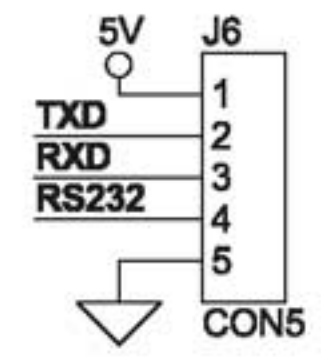
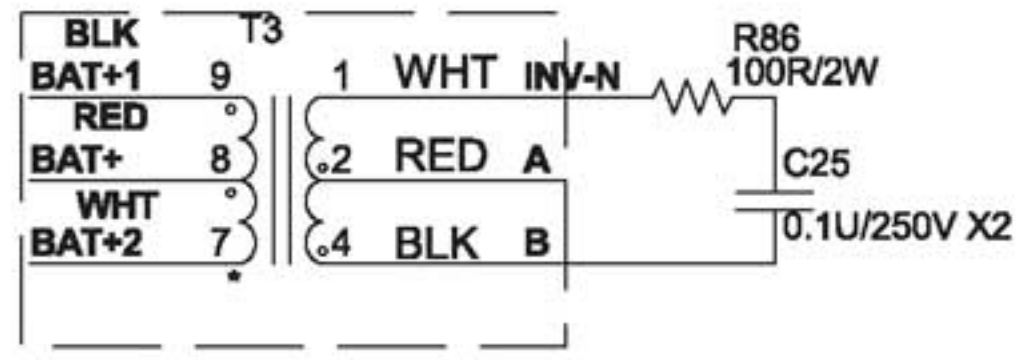


Принципиальная электрическая схема источника бесперебойного питания «Eaton PW5110 1000»





VA	120V		230V		240V	
R	1000	1500	1000	1500	1000	1500
R28	18	11	22	22	22	22
R29	4.99KF	4.99KF	3.3KF	4.99KF	3.3KF	4.99KF
R32	47KF	49.9KF	59KF	49.9KF	59KF	49.9KF



	1000VA	1500VA
F3, F4	30A	40A